

QUICK-BOY



Tischdrehssäule



Wanddrehssäule



Auslegearm
schwenkbar



Auslegearm
starr

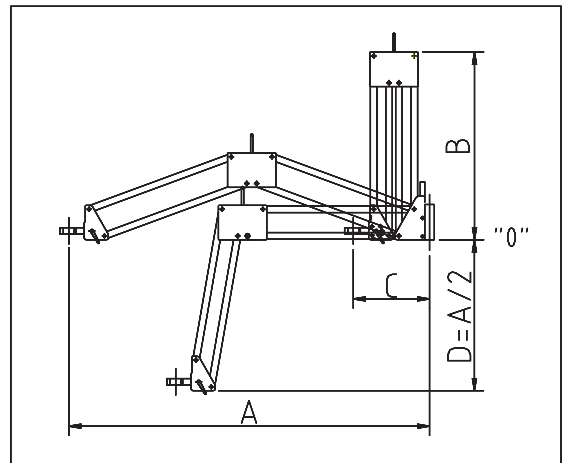
Die Lösung zum:

Gewindeschneiden
Schrauben, Senken
Bohren (6 mm)
Bürsten
Eindreihen: Ensat, Helicoil
Schleifen, Polieren
Bolzen schweißen...

Can be used for:

High speed tapping
Button dies, Counter sinking
Drilling (6 mm)
De-burring, Routing
Riveting
Ganging
Heli-Coil installation

Modell Type	QB 0	QB I	QB II	QB IIIk	QB III	QB IV
Arbeitsradius A Working range A	400 - 860 mm	600 - 1250 mm	700 - 1650 mm	700 - 1650 mm	1000 - 2200 mm	700 - 1650 mm
Höhe B Height B	415 mm	655 mm	845 mm	880 mm	1100 mm	880 mm
geschl. Arm C closed arm C	260 mm	340 mm	370 mm	400 mm	400 mm	400 mm
Einsatzbereich Operating range	M2 - M5	M2 - M8	M3 - M12	M5 - M20	M5 - M20	M16 - M30
Gewicht (nur QB) Weight (only QB)	6,0 kg	8,5 kg	10 kg	13,5 kg	14,5 kg	16 kg
max. Gewichtsaufn. max. weight	2,0 kg	2,5 kg	3,5 kg	6,0 kg	5,0 kg	20,0 kg
max. Drehmoment max. torque abs.	15 Nm	35 Nm	60 Nm	150 Nm	120 Nm	250 Nm




Hohe Präzision - leichtes Handling und hohe Produktivität - solide Ausführung und ausgereifte Technik
exakt positionierte Bearbeitungsmaschinen - ermüdungsreies Arbeiten ohne Fachausbildung
nahezu wartungsfrei - umfangreiches Zubehör - Sonderkonstruktionen

High precision - easy handling and increased productivity - rapid positioning and improved quality
Rigid arm geometry, less operator fatigue - none technical training required
nearly maintenance-free - extensive accessories - custom-made products

Wiedmann Maschinenbau GmbH

Jahnstraße 51
73326 Deggingen
Tel.: 07334-96190 Fax: 07334-961930
info@w-qsm.com www.w-qsm.com

-  Handhabungstechnologie
-  Zerspanungstechnologie
-  Blechtechnologie