

TORQUE-LINEAR-QUICK



Hohe Drehmomentaufnahme

High torque absorption

**Schnelles und sicheres
Positionieren
leichtes Handling**

**Quick and accurate
Positioning
easy handling**

Schneller Werkzeugwechsel

Quick Tool change

Leichtgängig

Easy movement

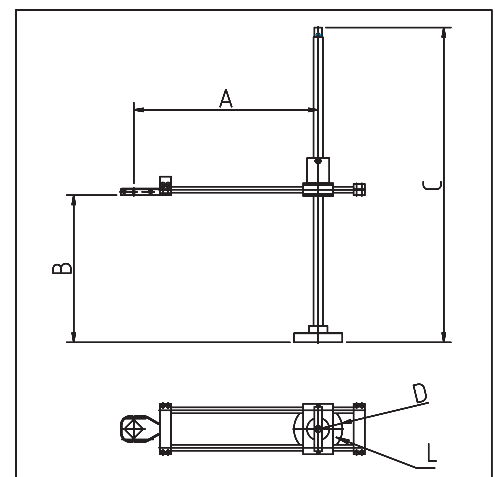
360° drehbar

360° rotation

**Problemloses Aufhängen
verschiedener Schrauber**

**Simple mounting for
different Tools**

Modell Type	TLQ 100	TLQ 250
Arbeitsradius A Working range A	120 - 470 mm	200 - 800 mm
max. Hub B max. stroke B	700 mm	750 mm
Höhe C Height C	1150 mm	1350 mm
Gewicht (nur LQ) Weight (only LQ)	12 kg	38 kg
max. Gewichtsaufn. Weight capacity	6,0 kg	15,0 kg
max. Drehmoment max. torque abs.	100 Nm	250 Nm
Grundplatte D	Ø130 mm	Ø300 mm
Befestigung L	3x M8 - Ø 100	4x M12 - Ø230



Umfangreicher Standard-Baukasten - zahlreiche Sonderausführungen, kundenspezifische Auslegung
Sonder-Adapter, Sonderwellen, Schlittenklemmung, starre Ausführung, Deckenmontage, Portale, usw...

Extensive standard kit, special designs, customized layouts,
special adapters, special shafts, slide clamping, fixed specifications, overhead suspension, etc...

Wiedmann Maschinenbau GmbH

Jahnstraße 51
73326 Deggingen
Tel.: 07334-96190 Fax: 07334-961930
info@w-qsm.com www.w-qsm.com

- Handhabungstechnologie
- Zerspanungstechnologie
- Blechtechnologie