

# LINEAR-QUICK



**Geringe Baugröße  
geeignet für enge  
Platzverhältnisse**

**Low installation height  
adapted for close space**

**Schnelles und sicheres  
Positionieren  
leichtes Handling**

**Quick and accurate  
Positioning  
easy handling**

**Schneller Werkzeugwechsel**

**quick Tool change**

**Leichtgängig**

**Easy movement**

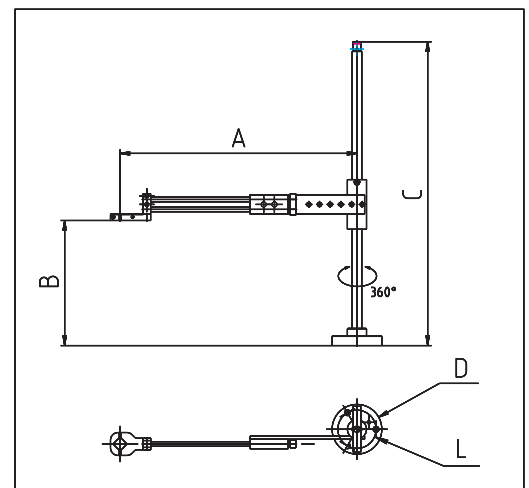
**360° drehbar**

**360° rotation**

**Problemloses Aufhängen  
verschiedener Schrauber**

**Simple mounting for  
different Tools**

Modell Type	LQ mini	LQ 25	LQ 60
Arbeitsradius A Working range A	120 - 370 mm	240 - 600 mm	180 - 600 mm
max. Hub B max. stroke B	280 mm	650 mm	650 mm
Höhe C Height C	625 mm	1150 mm	1150 mm
Gewicht (nur LQ) Weight (only LQ)	6,5 kg	8 kg	10 kg
max. Gewichtsaufn. max. weight	4,0 kg	4,0 kg	8,0 kg
max. Drehmoment max. torque abs.	25 Nm	25 Nm	60 Nm
Grundplatte D	Ø130 mm	Ø130 mm	Ø130 mm
Befestigung L	3x M8 - Ø 100	3x M8 - Ø 100	3x M8 - Ø 100



Umfangreicher Standard-Baukasten - zahlreiche Sonderausführungen, kundenspezifische Auslegung  
Sonder-Adapter, Sonderwellen, Schlittenklemmung, starre Ausführung, Deckenmontage, Portale, usw...

Extensive standard kit, special designs, customized layouts,  
special adapters, special shafts, slide clamping, fixed specifications, overhead suspension, etc...

## Wiedmann Maschinenbau GmbH

Jahnstraße 51  
73326 Deggingen  
Tel.: 07334-96190 Fax: 07334-961930  
info@w-qsm.com www.w-qsm.com

- Handhabungstechnologie
- Zerspanungstechnologie
- Blechtechnologie